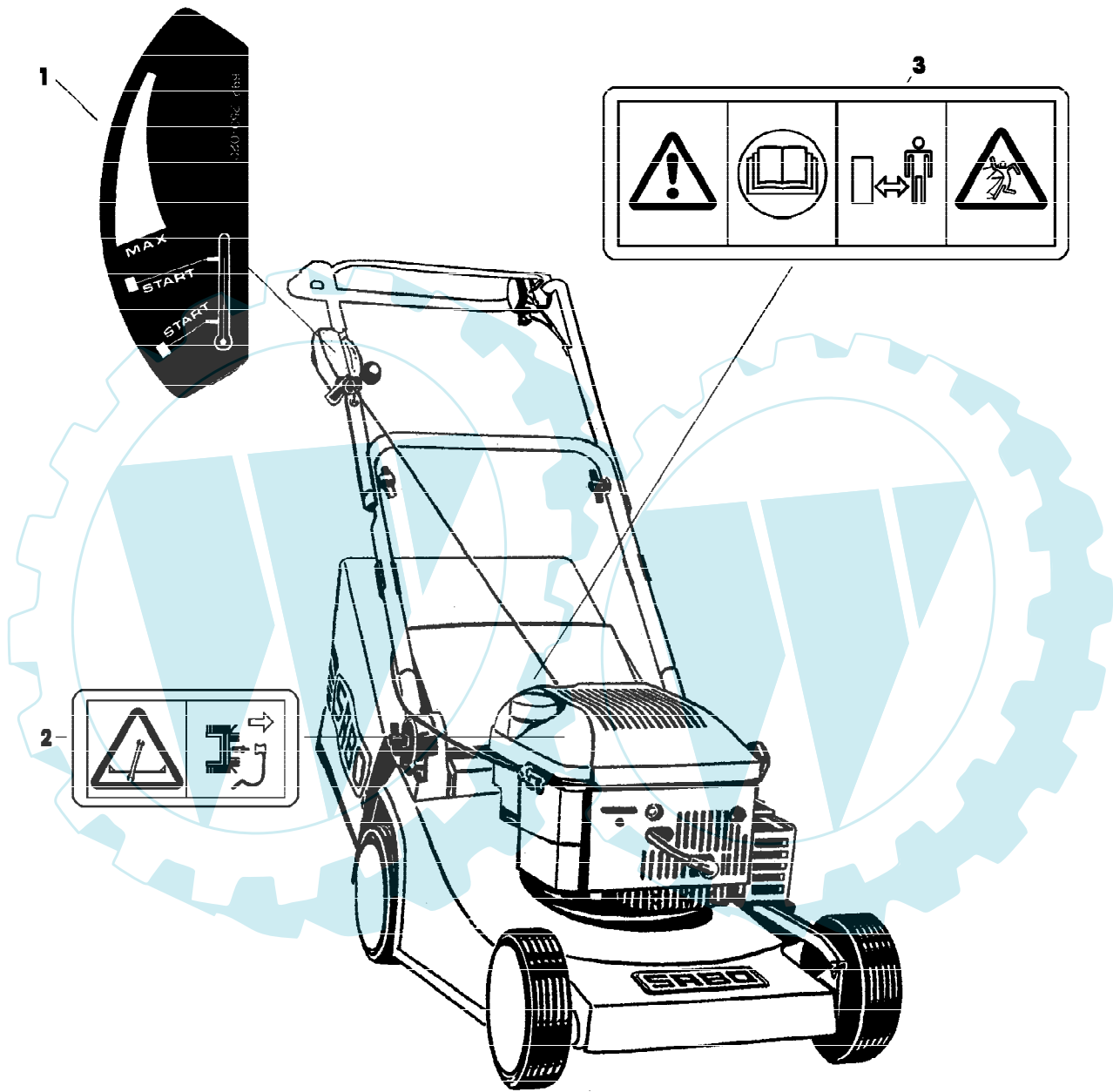


43-4 E EDV-NR.SA152
AUFKLEBER



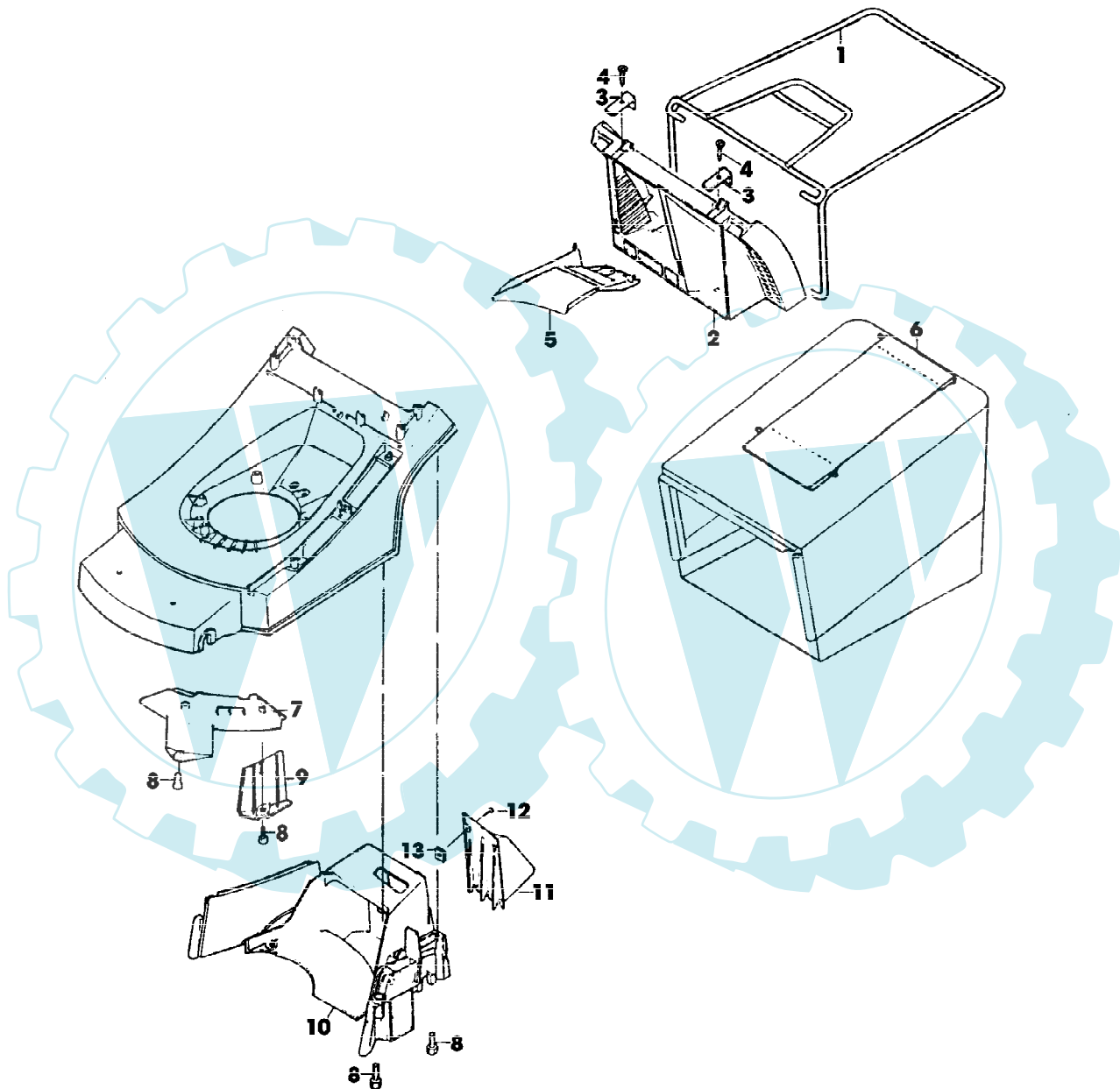
SA000844

43-4 E EDV-NR.SA152
AUFKLEBER

Gruppennummer	Artikelnummer	Menge	Description
1	SA34135	1	AUFKLEBER
2	SA34767	1	AUFKLEBER
3	SA34669	1	AUFKLEBER



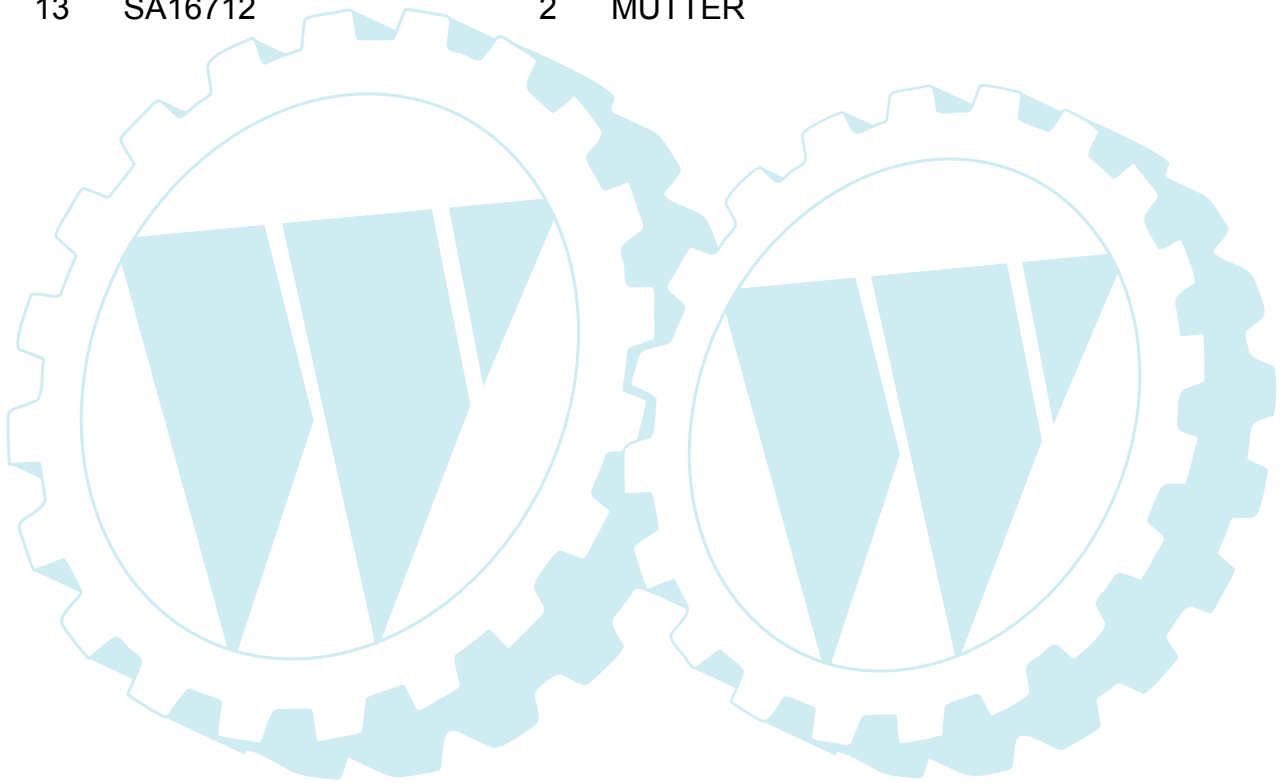
43-4 E EDV-NR.SA152
FANGTUCH, HECKEINSATZ



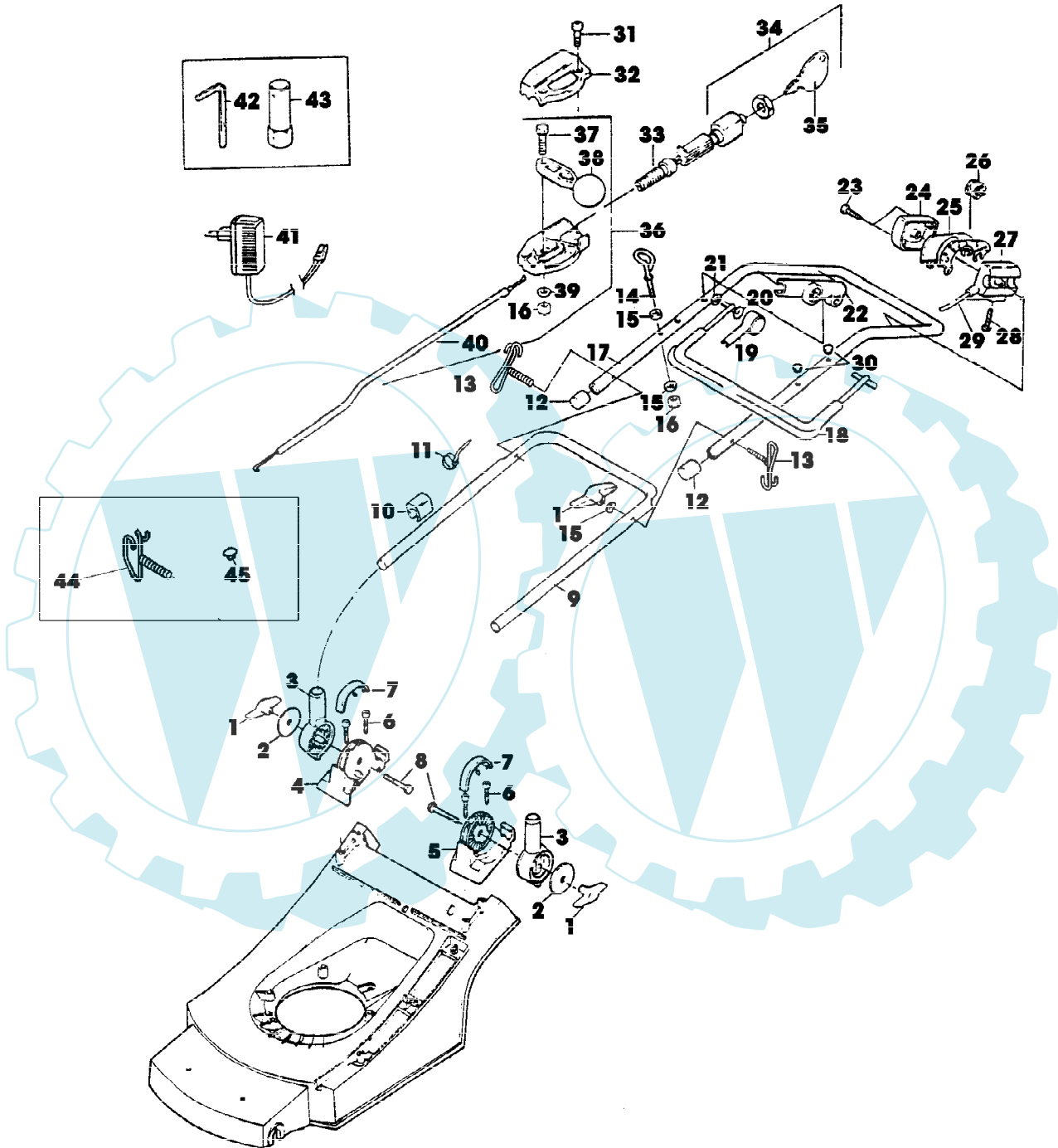
SA000839

43-4 E EDV-NR.SA152
FANGTUCH, HECKEINSATZ

Reihennummer	Artikelnummer	Menge	Description
1	SA36451	1	HALTER * (SUB FOR SA34483)
2	SA34461	1	KLAPPE
3	SA34617	2	FEDERKLEMME
4	SA34877	2	SCHRAUBE * M6X16
5	SA34458	1	RUTSCHE
6	SA35494	1	GRASFANGBEHAELTER (SUB FOR SA34485)
7	SA34441	1	ABDECKUNG
8	SA34452	8	SCHRAUBE * DUO TAPTITE CM 6,0X14
9	SA34433	1	EINSATZ
10	SA34466	1	EINSATZ
11	SA34444	1	ABDECKUNG
12	SA15649	2	SCHRAUBE * 3,9X22
13	SA16712	2	MUTTER



43-4 E EDV-NR.SA152
FUEHRUNGSHOLM, STARTER, SCHALTUNG



SA000828

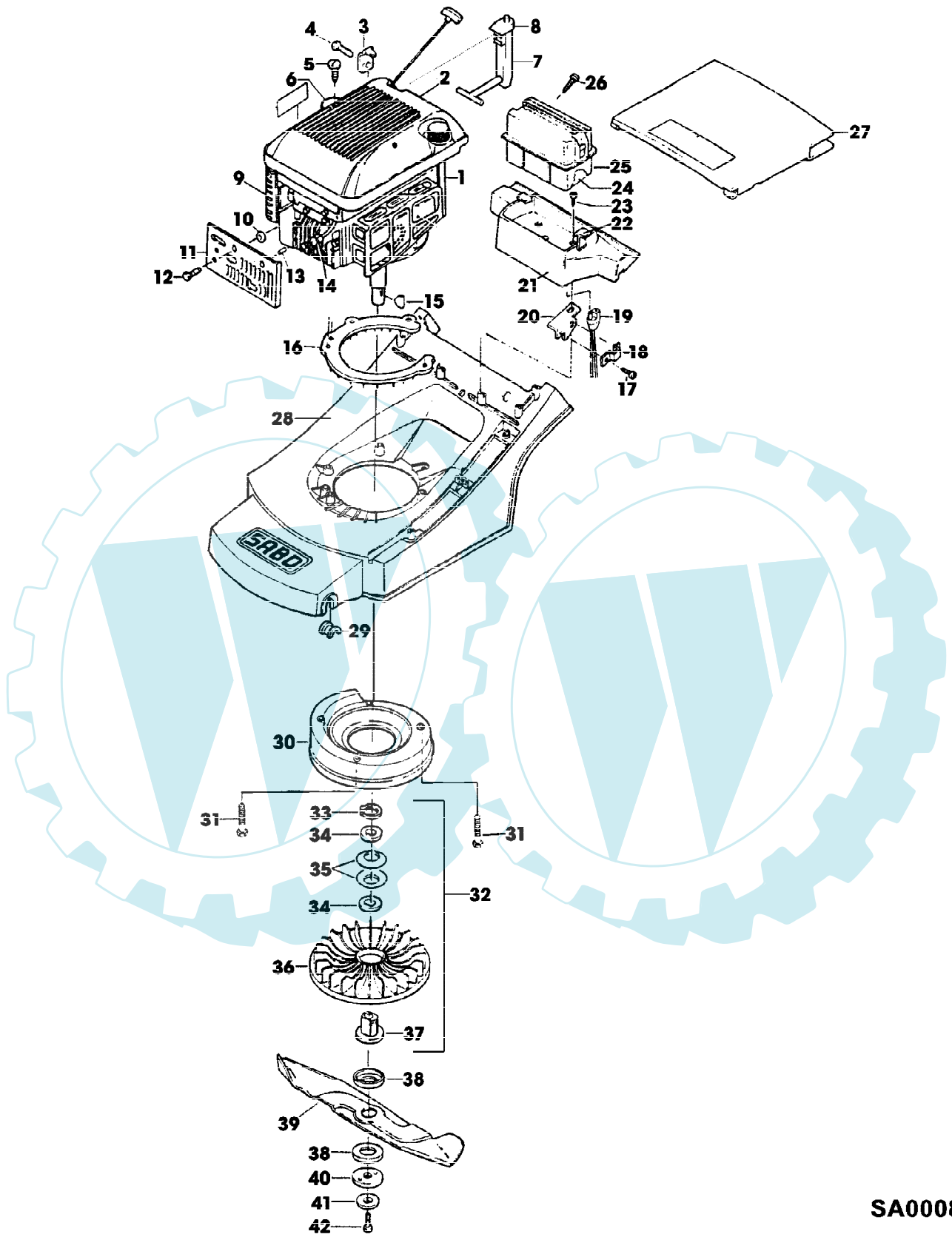
43-4 E EDV-NR.SA152
FUEHRUNGSHOLM, STARTER, SCHALTUNG

Reihennummer	Artikelnummer	Menge	Description
1	SA31121	4	FLUEGELMUTTER (A)
2	SA34442	2	SCHEIBE
3	SA34462	2	HALTER * UP
4	SA34436	1	HALTER * RH
5	SA34435	1	HALTER * LH
6	SA34452	4	SCHRAUBE * DUO TAPTITE CM 6,0X14
7	SA34489	2	ZUBEHOER ELEKTR. ANSCHLUSS
8	SA35217	2	SCHWEISSSCHRAUBE
9	SA34463	1	FUEHRUNG LOW
10	SA34258	4	KLEMME
11	SA15273	2	KABELBINDER
12	SA34255	2	STOPFEN (A)
13	SA35190	1	FUEHRUNG RH (SUB FOR SA15632)
	SA35190	1	FUEHRUNG LH (SUB FOR SA15632) (ORD SA35436, SA3409
14	SA34459	1	GRIFF * (ORD SA35436, SA34099)
15	SA11243	2	UNTERLEGSCHIEBE
16	SA11244	2	SICHERUNGSMUTTER (A) M6
17	SA34663	1	LENKSTANGE UP
18	SA34660	1	BUEGEL (B)
19	SA33951	1	ABDECKUNG RH
20	SA34089	1	SCHEIBE
21	SA34247	1	RING
22	SA34662	1	LAGER RH
23	SA31423	2	SCHRAUBE * KB 35X20
24	SA33952	1	GEHAEUSE *
25	SA34921	1	EINSATZ NSEP (ORD SA34000)
26	SA33955	1	ROLLE
27	SA34000	1	GEHAEUSE *
28	SA33975	2	SCHRAUBE * KB 40X35
29	SA34740	1	SEILZUG (B)
30	SA34099	2	STOPFEN
31	SA16268	2	SCHRAUBE * 4,2X32
32	SA31188	1	GEHAEUSE * UP
33	SA33111	1	KABELBAUM
34	SA24327	1	SCHLOSS
35	SA18578	1	SCHLUESSEL
36	SA34805	1	STEUERUNG ASSY, LOW
37	SA15325	1	SECHSKANTSCHRAUBE M6X30
38	SA12768	1	HEBEL
39	SA15202	1	UNTERLEGSCHIEBE 6,4
40	SA34506	1	SEILZUG
41	SA30343	1	BATTERIELADEGERAET
42	SA18332	1	MAUL-RINGSCHLUESSEL 5/16
43	SA11864	1	SCHLUESSEL SW 21
44	SA35436	1	FUEHRUNG
45	SA34099	1	STOPFEN

(A) WERDEN NUR NOCH IN PACKMENGEN
GELIEFERT

(B) FUER MOTORBREMSE

43-4 E EDV-NR.SA152
GEHAEUSE, MOTOR, MESSERBALKEN, BATTERIE



SA000813

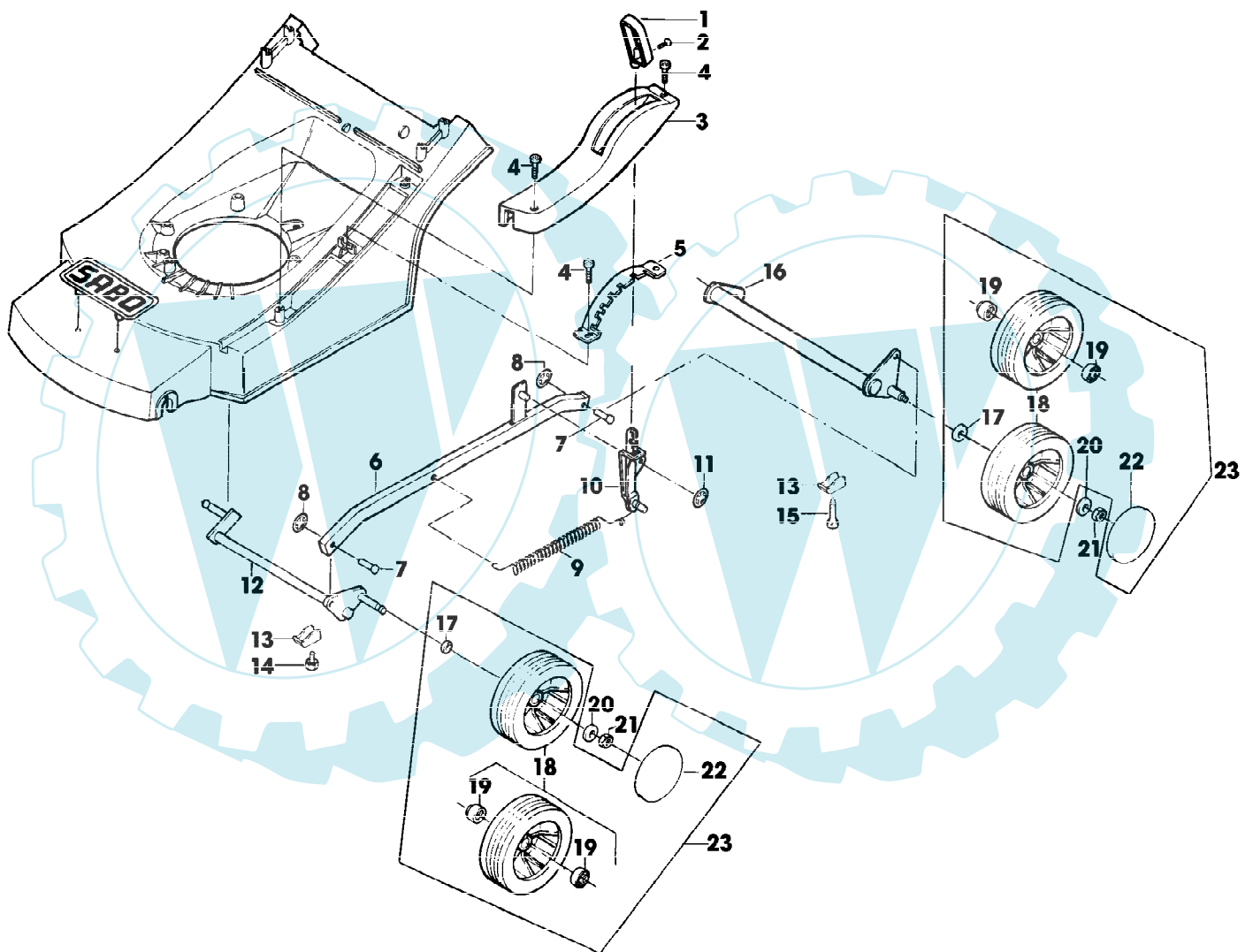
43-4 E EDV-NR.SA152

Page 8 of 10

GEHAEUSE, MOTOR, MESSERBALKEN, BATTERIE

Reihennummer	Artikelnummer	Menge	Description
1	SA26796	1	BENZINMOTOR B&S QUANTUM 5,0 HP E MODEL 12F807 TYP 0638-01 OR B&S QUANTUM XM50 E MODEL 12F807 TYP 0638-01
2	SA33223	1	HAUBE
3	SA26799	1	KLEMME
4	SA26798	1	SCHRAUBE *
5	SA16268	2	SCHRAUBE * 4,2X32
6	SA16738	1	FUELLSTANDANZEIGE (SUB SA35185)
7	SA35185	1	FUELLSTANDANZEIGE (INCL KEY SA34784)
8	SA34784	1	DECKEL NSEP (ORD SA35185)
9	SA26547	1	FILTEREINSATZ
10	SA15229	1	UNTERLEGSCHLEIFE A5,3
11	SA17492	1	ABDECKUNG
12	SA26798	1	SCHRAUBE *
13	SA17621	1	DISTANZSTUECK
14	SA16815	1	ZUENDKERZE
15	SA15967	2	KEIL * 4X6,5
16	SA34937	1	RING
17	SA17252	1	SCHRAUBE * B4,9X16
18	SA34822	1	STEG
19	SA33111	1	KABELBAUM
20	SA34823	1	BLECH
21	SA34946	1	KONSOLE (SUB FOR SA34738) (INCL KEY SA34818)
22	SA34818	2	HAKEN
23	SA34452	2	SCHRAUBE * DUO TAPTITE CM 6,0X14
24	SA35583	1	TROCKEN GELADENE BATTERIE (SUB FOR SA30421)
25	SA34929	1	ABDECKUNG
26	SA17648	2	SCHRAUBE * K60X25
27	SA34439	1	KLAPPE
28	SA34846	1	MAEHGEHAEUSE
29	SA31711	4	LAGERSCHALE
30	SA34437	1	LUFTVERTEILERGEHAEUSE
31	SA34352	3	SCHRAUBE * 3/8"X21/4"UNC
32	SA35172	1	LUEFTER ASSY
33	SA15739	1	SPRENGRING 31X1,5
34	SA11896	2	UNTERLEGSCHLEIFE
35	SA15179	2	TELLERFEDER (A)
36	SA15180	1	LUEFTER
37	SA35171	1	FLANSCH
38	SA34368	2	SCHEIBE
39	SA34454	1	MESSER
40	SA35170	1	SCHEIBE
41	SA34499	1	SCHEIBE
42	SA11866	1	SCHRAUBE * 3/8"X44,45 (A) WERDEN NUR NOCH IN PACKMENGEN GELIEFERT

43-4 E EDV-NR.SA152
VORDER- UND HINTERACHSE



SA000824

43-4 E EDV-NR.SA152
VORDER- UND HINTERACHSE

Reihennummer	Artikelnummer	Menge	Description
1	SA35086	1	GRIFF *
2	SA35023	1	SCHRAUBE * EJOT 30X8
3	SA34438	1	ABDECKUNG
4	SA34452	3	SCHRAUBE * DUO TAPTITE CM 6,0X14
5	SA34449	1	SEGMENT
6	SA34476	1	VERBINDUNGSSTANGE
7	SA17006	2	BOLZEN 6 H11X 13,5
8	SA12973	2	FEDERMUTTER (A) D6
9	SA34477	1	FEDER
10	SA34592	1	HEBEL
11	SA34282	1	FEDERMUTTER 8
12	SA34451	4	ACHSE FRONT
13	SA36261	4	KLEMME (SUB FOR SA34649)
14	SA34450	2	SCHRAUBE * DUO TAPTITE CM 6,0X10
15	SA34487	2	SCHRAUBE * K60X14
16	SA34693	1	ACHSE REAR
17	SA35229	4	SCHEIBE
18	SA34392	4	RAD KPL. MIT BEREIFUNG (B)
19	SA33229	8	KUGELLAGER
20	SA15213	4	UNTERLEGSCHEIBE (A) A8,4
21	SA11998	4	SICHERUNGSMUTTER (A) M8
22	SA33231	4	KAPPE
23	SA35403	4	RAD ASSY (A) WERDEN NUR NOCH IN PACKMENGEN GELIEFERT (B) WENN BESTAND AUFGEBRAUCHT BESTELLE BAUGRUPPE SA35403